

# 災害時、緊急時にすばやく手軽に!!

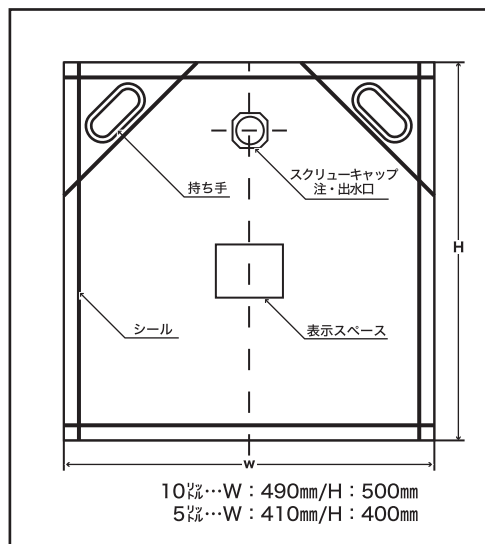
## リキバッグ

安全、即応、保存、省資源に合致。  
食品衛生法に合格の飲料水容器です。

- 非常に経済的です  
フィルムタイプなので、飲料水容器として極めて安価です。
- 持ち手が付いていて便利です  
どなたでも手早く安全確実に運べる持ち手が付いています。
- 倉庫スペースをとりません  
小さく折りたたみますので、ポリ缶にくらべて場所をとりません。
- 省資源タイプの容器です  
リキバッグは、10リットル入りで僅か100gで、後処理が簡単です。
- 強度は抜群です  
2重構造ですので落下強度は強く、水漏れがありません。
- 水がスムーズに出ます  
中の水が出やすく、最後まで無駄なく使えます。
- 衛生的です  
クリーンルームで製作されていますので、極めて衛生的です。
- フィルムの密着がありません  
独自製法により密着がないので、長期保存が可能です。



### 形状・寸法



- リキバッグの名入れも可能です。  
表示スペースに「〇〇市」「社名」などの名入れを1,000枚から承ります。  
●記念品や粗品などプレミアムとしていかがでしょうか?  
●自治体、公共団体より多数の採用を頂いております。

### ■取り扱い上の注意

- 1.ガソリンなどの危険物を入れしないで下さい。
- 2.火気のそばに置かないで下さい。
- 3.熱湯は入れしないで下さい。
- 4.先の尖った物や鋭い金属の角に当たると破損することがあります。

### リキバッグ規格及び仕様

容量	シール内寸法(mm)	重量(g)	使用素材	装着器具	入数	荷姿(mm)
10リットル	475×455	100	ポリエチレン	持ち手2	1ケース100個入	段ボールケース
5リットル	375×384	80	2重タイプ	スクリューキャップ1	(バラ入れ)	W630×D430×H240

お問い合わせは

販売元

**TC TRY COMPANY**  
株式会社 トライ・カンパニー  
〒410-0005 静岡県沼津市双葉町9-11-4  
TEL/055-920-7111 FAX/055-920-7112  
<http://www.trycompany.co.jp>